



РУКОВОДСТВО ПО ЭКСПЛУАТАЦИИ

ВЕРСИЯ 1.1

ТРАНСЛЯЦИОННЫЕ ГРОМКОГОВОРИТЕЛИ:

- ROXTON HP-15T
- ROXTON HP-15CPT

ИНСТРУКЦИЯ ПО ТЕХНИКЕ БЕЗОПАСНОСТИ

1. Внимательно ознакомьтесь с данным руководством по эксплуатации.
2. Сохраните данное руководство по эксплуатации для дальнейшего использования.
3. Выполняйте все инструкции и указания данного руководства по эксплуатации.
4. Трансляционный громкоговоритель и его части не должны соприкасаться с горячими поверхностями или острыми предметами.
5. Запрещается использовать неисправный трансляционный громкоговоритель, а также подключать исправный громкоговоритель к неисправной трансляционной линии (линии оповещения).
6. Запрещается помещать посторонние предметы в трансляционный громкоговоритель через вентиляционные и иные отверстия.
7. Запрещается самостоятельно открывать или разбирать трансляционный громкоговоритель, а также вносить изменения в его составные части и конструкцию.
8. В случае хранения или транспортировки трансляционного громкоговорителя в условиях превышающих установленные документацией, перед эксплуатацией громкоговоритель следует выдержать в комнатной температуре не менее 4-х часов.

1. ОГЛАВЛЕНИЕ

Инструкция по технике безопасности.....	2
1. Оглавление	3
2. Введение.....	4
3. Назначение и возможности.....	5
4. Комплект поставки.....	5
5. Конструкция громкоговорителя.....	6
5.1 Общий вид и составные части.....	6
5.2 Принципиальная схема и отводы трансформатора.....	6
6. Распаковка	7
7. Установка громкоговорителя.....	7
8. Подключение громкоговорителя.....	9
9. Возможные неисправности, их причины и способы устранения.....	10
10. Технические характеристики.....	11
11. Транспортировка и хранение.....	12
12. Гарантийные обязательства и сервисное обслуживание.....	13
Приложение А (справочное) Габаритные размеры.....	14

2. ВВЕДЕНИЕ

Благодарим Вас за покупку трансляционного громкоговорителя ROXTON (далее – громкоговорителя). Пожалуйста, внимательно ознакомьтесь с данным руководством и следуйте инструкциям по распаковке, подключению, настройке и эксплуатации громкоговорителя. Это позволит правильно использовать все возможности громкоговорителя и продлит срок его службы.

Данное руководство по эксплуатации не включает в себя все варианты внешнего вида и комплектации громкоговорителя, а также не описывает все возможные ситуации, которые могут возникнуть в ходе его распаковки, установки, настройки и эксплуатации. Производитель оставляет за собой право изменять комплектацию, характеристики и внешний вид громкоговорителя без предупреждения.

Уведомление об авторских правах и товарных знаках: ROXTON / РОКСТОН являются зарегистрированными товарными знаками компании ООО «Эскорт Групп».

Обозначения, используемые в данном руководстве по эксплуатации:



ВНИМАНИЕ!

Указания, выделенные данным знаком, являются обязательными для исполнения. Их несоблюдение влечет к преждевременному прекращению гарантийных обязательств производителя (продавца или импортёра) в отношении трансляционного громкоговорителя.

Всю информацию об оборудовании
ROXTON вы всегда можете найти
на официальном сайте
WWW.ROXTON.RU

3. НАЗНАЧЕНИЕ И ВОЗМОЖНОСТИ

Данный громкоговоритель предназначен для построения систем оповещения, громкоговорящей связи, музыкальной трансляции и фонового озвучивания помещений, и открытых пространств на основе высоковольтных (100 В) трансляционных линий (линий оповещения) и трансляционных усилителей.

Конструкция громкоговорителя и тип излучения его электродинамической головки позволяют развивать высокое звуковое давление при небольшой подводимой мощности и узкой диаграммы направленности, что обеспечивает хорошее качество воспроизведения речи на открытых пространствах.

Громкоговоритель сделан из прочного АБС-пластика и имеет высокую степень защиты оболочки, что позволяет эксплуатировать его вне помещений под прямым воздействием солнечных лучей, пыли и атмосферных осадков¹.

- Максимальная электрическая мощность 15 Вт²
- Градация мощности на 15 Вт и 7.5 Вт
- Номинальное напряжение 100 В
- Прочный корпус из АБС-пластика (англ. ABS)
- Всепогодное исполнение
- Степень защиты оболочки IP66
- П-образный кронштейн из стали для крепления к поверхностям
- Расширенный (морозостойкий) диапазон рабочих температур³

4. КОМПЛЕКТ ПОСТАВКИ

В комплект поставки громкоговорителя входят:

1. Трансляционный громкоговоритель — 1 шт.
2. П-образный кронштейн — 1 шт⁴.
3. Болт М8х16 (с полной резьбой) — 2 шт⁴.
4. Шайба М8 DIN 125 — 2 шт⁴.
5. Шайба Гровера М8 DIN 127— 2 шт⁴.

¹ В пределах допустимых техническими характеристиками (см стр.11)

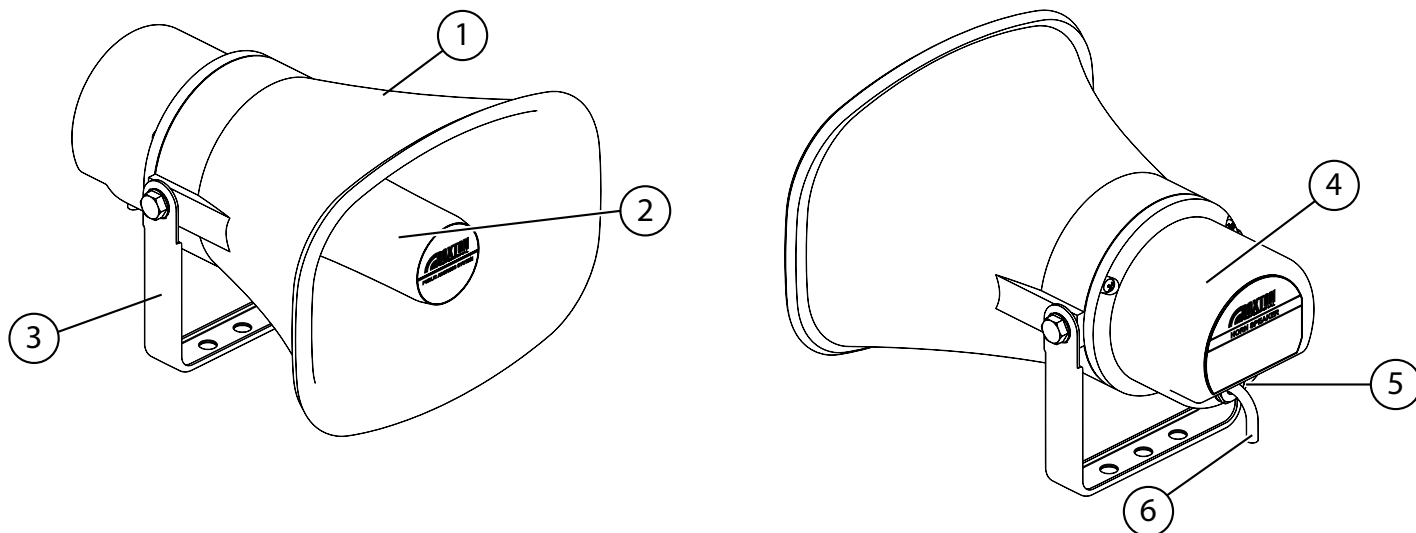
² При номинальном напряжении 100 В

³ Только для модели ROXTON HP-15CPT

⁴ Поставляются в установленном на громкоговоритель виде

5. КОНСТРУКЦИЯ ГРОМКОГОВОРИТЕЛЯ

5.1 ОБЩИЙ ВИД И СОСТАВНЫЕ ЧАСТИ



1. Рупор громкоговорителя
2. Звуковой отражатель
3. П-образный кронштейн

4. Задний колпак
5. Кабельный ввод (разг. Сальник)
6. Соединительный кабель

5.2 ПРИНЦИПИАЛЬНАЯ СХЕМА И ОТВОДЫ ТРАНСФОРМАТОРА

Для подключения к трансляционным линиям громкоговоритель оборудован понижающим трансформатором согласующим импеданс трансляционной линии с импедансом динамической головки громкоговорителя, принципиальная схема которого изображена на Рисунке 5.1.



ВНИМАНИЕ!

В рупорных громкоговорителях установлены неполярные конденсаторы, выполняющие функцию ФВЧ 1-ого порядка. Для осуществления функции контроля целостности трансляционной линии с данными громкоговорителями необходимо присутствие нагрузки (резистор номиналом от 2,2 кОм до 2,7 кОм 5Вт) на конце трансляционной линии.

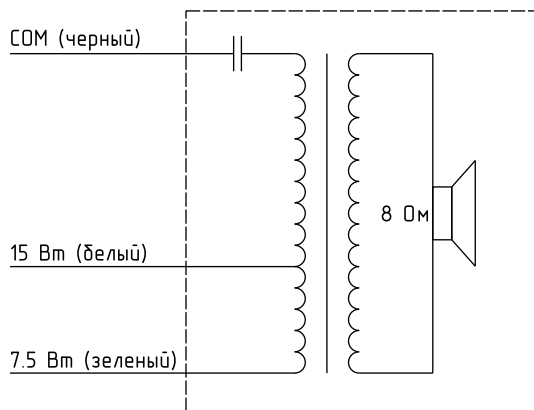


Рисунок 5.1 Принципиальная схема громкоговорителя

6. РАСПАКОВКА

Пожалуйста, распакуйте и осмотрите громкоговоритель на предмет повреждений полученных в ходе транспортировки. Проверьте соответствие комплекта поставки перечню предметов указанному в руководстве по эксплуатации. При обнаружении повреждений громкоговорителя или недостающих предметов незамедлительно свяжитесь с продавцом.

Не выбрасывайте упаковку до выяснения причин выхода из строя оборудования. Рекомендуется сохранить заводскую упаковку на случай повторной транспортировки громкоговорителя.

7. УСТАНОВКА ГРОМКОГОВОРИТЕЛЯ



ВНИМАНИЕ!

При установке громкоговорителя в местах, подверженных попаданию атмосферных осадков, запрещается устанавливать угол наклона рабочей оси громкоговорителя относительно оси горизонта менее чем 10° или любое другое положение, приводящее к попаданию в рупор громкоговорителя посторонних предметов или жидкостей (Рис. 7.1).

Установка громкоговорителя должна осуществляться на твёрдую неподвижную поверхность, обеспечивающую надёжную фиксацию громкоговорителя, а также исключающую контактирование корпуса громкоговорителя с посторонними предметами.

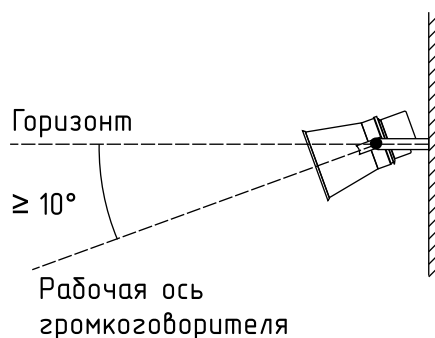


Рисунок 7.1 Минимально допустимый угол наклона громкоговорителя при его установке на открытом пространстве.

7. УСТАНОВКА ГРОМКОГОВОРИТЕЛЯ

Порядок установки громкоговорителя:

1. Выкрутить болты крепления кронштейна, отсоединить П-образный кронштейн от громкоговорителя (**Рис. 7.2, а**).
2. В соответствии с установочными размерами кронштейна (**Приложение А, Рис. А.2**) следует нанести разметку на установочную поверхность (**Рис. 7.2, б**) и при необходимости установить в поверхность крепёжные изделия (дюбели или анкера), проделав отверстия в нужных местах (**Рис. 7.2, в**).
3. Зафиксировать кронштейн на поверхности крепежными элементами (шурупы, саморезы или анкерные болты) (**Рис. 7.2, г**). Установленный кронштейн должен плотно прилегать к поверхности и не должен иметь люфта.
4. Установить громкоговоритель на кронштейн, выбрать необходимый угол наклона громкоговорителя и зафиксировать громкоговоритель на кронштейне (**Рис. 7.2, д**), затянув болты крепления (**Рис. 7.2, е**).

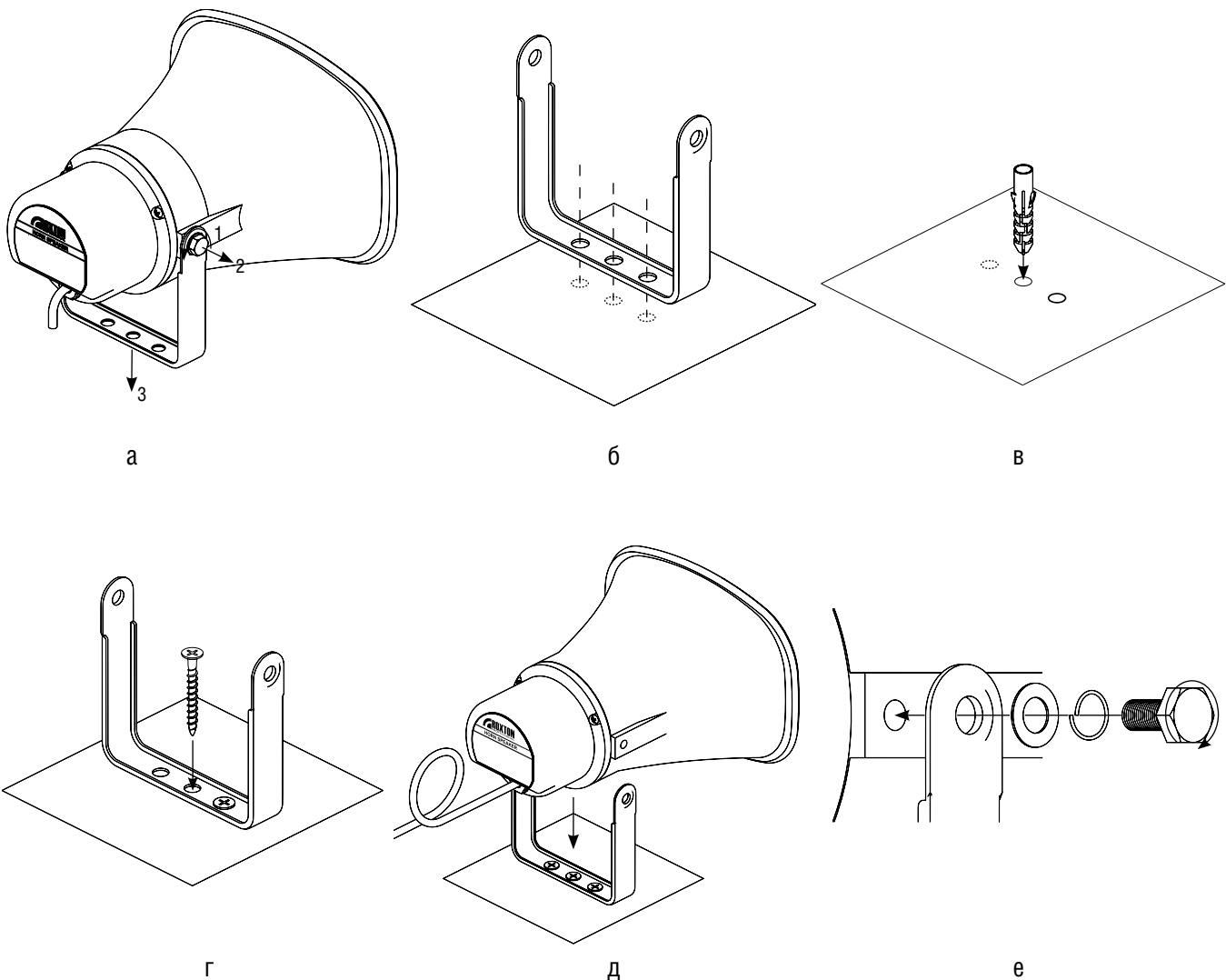


Рисунок 7.2 Порядок установки громкоговорителя

8. ПОДКЛЮЧЕНИЕ ГРОМКОГОВОРИТЕЛЯ



ВНИМАНИЕ!

Подключение громкоговорителя осуществляется только параллельным подключением к обесточенной и исправной трансляционной линии.



ВНИМАНИЕ!

При установке громкоговорителя вне помещений, элементы и способ его подключения к трансляционной линии (распределительная коробка, электрические соединители, способы изоляции и т.д.) должны обеспечивать уровень защиты электрического соединения не ниже степени защиты оболочки IP44².

Порядок подключения громкоговорителя к трансляционной линии:

1. Подвести соединительный кабель громкоговорителя к месту подключения к трансляционной линии (распределительной коробке и т.п.).
2. Выбрать жилу требуемой мощности (**Табл. 8.1**) и, соблюдая полярность, подсоединить её к трансляционной линии при помощи электрического соединителя (клеммная колодка, колпачок СИЗ и т.п.)^{1,2}
3. Заизолировать неиспользуемые жилы соединительного кабеля (**Рис. 8.1**).

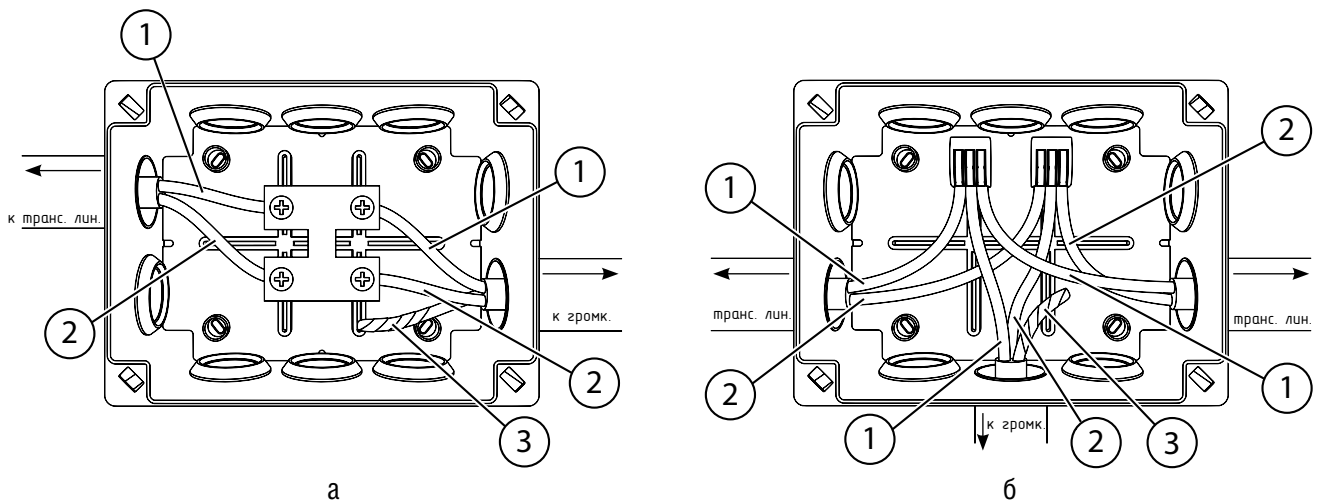


Рисунок 8.1 Схема соединения с трансляционной линией громкоговорителя: а – окончного; б – промежуточного; 1 – провод трансляционной линии 100В, 2 – провод трансляционной линии ОБЩ., 3 – неиспользуемая (заизолированная) жила соединительного кабеля

ЦВЕТ ПРОВОДА (ЖИЛЫ)	НОМИНАЛЬНАЯ МОЩНОСТЬ	ИМПЕДАНС
Белый	15 Вт	666 Ом
Зеленый	7.5 Вт	1333 Ом
Черный	ОБЩ	–

Таблица 8.1 Отводы понижающего трансформатора громкоговорителя

¹ При подключении провода к винтовым клеммным колодкам рекомендуется использование специальных наконечников (вилочный, кольцевой и т.п.)

² Соединение проводов скруткой не рекомендуется.

9. ВОЗМОЖНЫЕ НЕИСПРАВНОСТИ, ИХ ПРИЧИНЫ И СПОСОБЫ УСТРАНЕНИЯ

В ходе эксплуатации громкоговорителя возможно возникновение различных неисправностей. Наиболее часто встречаемые неисправности, их причины и способы устранения указаны в **Таблице 9.1**.

ПРИЗНАК НЕИСПРАВНОСТИ	ПРИЧИНА НЕИСПРАВНОСТИ	СПОСОБЫ УСТРАНЕНИЯ
Громкоговоритель подключен к трансляционной линии, но звук отсутствует	Трансляционная линия неисправна	Проверить трансляционную линию на отсутствие короткого замыкания и напряжения
	Трансляционный усилитель неправильно настроен или неисправен	Проверить исправность и настройки трансляционного усилителя
	Громкоговоритель неправильно подключен к трансляционной линии	Проверить правильность подключения громкоговорителя (см. стр. 9)
Громкоговоритель подключен к трансляционной линии, но звук тихий	Был выбран неверный отвод понижающего трансформатора громкоговорителя	Выбрать нужный отвод трансформатора (см. табл. 8.1) и правильно подключить его к трансляционной линии (см. стр. 9)
	Слабый уровень выходного сигнала трансляционного усилителя	Проверить правильность регулировки уровней сигналов (разг. громкости) трансляционного усилителя
Громкоговоритель подключен к трансляционной линии, но звук громкий и неразборчивый (с искажениями)	Уровень выходного сигнала трансляционного усилителя превышает допустимое номинальное напряжение громкоговорителя	Установить уровень выходного сигнала на трансляционном усилителе ниже номинального напряжения громкоговорителя (см. стр. 11)
Громкоговоритель подключен к трансляционной линии, но при воспроизведении звука громкоговоритель вибрирует и дребезжит	Громкоговоритель плохо закреплён на поверхности или касается корпусом посторонний предмет	Проверить правильность установки громкоговорителя (см. стр. 8)

Таблица 9.1 Возможные неисправности, их причины и способы устранения

При возникновении неисправностей, не описанных в данном руководстве по эксплуатации, свяжитесь с поставщиком громкоговорителя.

10. ТЕХНИЧЕСКИЕ ХАРАКТЕРИСТИКИ

Технические характеристики громкоговорителя указаны в **Таблице 10.1**.

МОДЕЛЬ		ROXTON HP-01T	ROXTON HP-15T	ROXTON HP-15CPT	ROXTON HP-30T
Макс. электрическая мощность		10 Вт	15 Вт		30 Вт
Номинальное входное напряжение		100 В			
Отводы трансформатора		10/5 Вт	15/7.5 Вт		30/15 Вт
Частотный диапазон		400 Гц – 6.3 кГц	500 Гц – 6.3 кГц		250 Гц – 6.3 кГц
Максимальный уровень звукового давления (1м)		110 дБ SPL	115 дБ SPL		123 дБ SPL
Чувствительность (1 Вт, 1 м)		100 дБ SPL	104 дБ SPL		109 дБ SPL
Импеданс (1 кГц)		1000 Ом	666 Ом		333 Ом
Углы раскрыва (1 кГц/4 кГц)	Горизонтальные	100°/30°	90°/70°		100°/30°
	Вертикальные	120°/50°	120°/70°		100°/50°
Количество полос		1			
Дополнительные возможности		Градация мощности, Встроенный ФВЧ 1-го порядка			
Цвет		Белый (RAL 9016)			
Материал корпуса		Пластик (ABS)			
Степень защиты ¹		IP66			
Диапазон рабочих температур		от -35° С до +50° С		от -60° С до +50° С	от -35° С до +50° С
Температура хранения		от -45° С до +50° С		от -60° С до +60° С	от -45° С до +50° С
Входное соединение		Кабель 3-жильный, 200 мм			
Тип крепления		П-образный кронштейн (сталь)			
Габариты (Ш×В×Г) ²		180×130×190 мм	162×222×232 мм		285×205×280 мм
Степень защиты оболочки		IP66			
Масса (нетто)		0.9 кг	1.4 кг		2.1 кг

Таблица 10.1 Технические характеристики громкоговорителей

¹ Степень защиты оболочки обозначаемая в соответствии с ГОСТ 14254-2015

² Без учёта габаритов креплений и дополнительных элементов входного соединения

11. ТРАНСПОРТИРОВКА И ХРАНЕНИЕ

Транспортировка и хранение громкоговорителя должны осуществляться только в заводской упаковке или её аналоге, удовлетворяющему требованиям данного руководства по эксплуатации.

Транспортировка громкоговорителя должна осуществляться в упакованном виде любым видом наземного, водного или воздушного транспортного средства при температуре окружающей среды в диапазоне от $-50\text{ }^{\circ}\text{C}$ до $+50\text{ }^{\circ}\text{C}$ и относительной влажности воздуха до 80 %, при отсутствии воздействия прямого солнечного излучения и атмосферных осадков.

Громкоговоритель должен храниться в упакованном виде, в сухом помещении на стеллажах или поддонах при температуре окружающей среды в диапазоне от $-45\text{ }^{\circ}\text{C}$ до $+50\text{ }^{\circ}\text{C}$ и относительной влажности воздуха не более 90 %. Не допускается воздействие паров кислот, щелочей и других агрессивных примесей, а также воздействия прямого солнечного излучения и атмосферных осадков

Громкоговоритель в заводской упаковке запрещается штабелировать более чем на 6 ярусов.

Максимальная нагрузка при штабелировании, допущенная для размещения на громкоговорителе в заводской упаковке, составляет 22 кг.

12. ГАРАНТИЙНЫЕ ОБЯЗАТЕЛЬСТВА И СЕРВИСНОЕ ОБСЛУЖИВАНИЕ

Гарантийный срок эксплуатации на громкоговоритель составляет 12 месяцев с даты приобретения.

Средний срок службы громкоговорителя составляет не менее 10 лет с даты приобретения.

Если дату приобретения громкоговорителя установить невозможно, то гарантийный срок и средний срок службы исчисляются от даты производства, которая указывается на задней стороне громкоговорителя.

По истечении гарантийного срока, ремонт техники осуществляется на платной основе.

При отсутствии документа, подтверждающего факт приобретения громкоговорителя, в бесплатном ремонте может быть отказано.

Если неисправный громкоговоритель был сдан в ремонт до истечения гарантийного срока, то он продлевается на время, в течение которого громкоговоритель находился в ремонте.

Гарантийные обязательства производителя (продавца или импортёра) не распространяются:

- На громкоговоритель, чьи неисправности и недостатки вызваны несоблюдением техники безопасности, условий эксплуатации и хранения, описанных в руководстве по эксплуатации, прилагаемого к оборудованию.
- На громкоговоритель, использованный не по назначению.
- На расходные материалы, а также на части громкоговорителя, неисправность которых стала результатом естественного износа.

Гарантийные обязательства не включают в себя компенсацию за демонтаж и монтаж громкоговорителя и другие затраты, косвенно связанные с необходимым ремонтом.

ТЕХНИЧЕСКАЯ ПОДДЕРЖКА ROXTON

В случае возникновения трудностей с подключением, настройкой и эксплуатацией оборудования и программного обеспечения ROXTON

support@roxton.ru

СЕРВИСНЫЙ ЦЕНТР ROXTON

Гарантийный и постгарантийный ремонт, а также техническое обслуживание оборудования ROXTON

service@roxton.ru

ПРИЛОЖЕНИЕ А

(справочное)

ГАБАРИТНЫЕ РАЗМЕРЫ

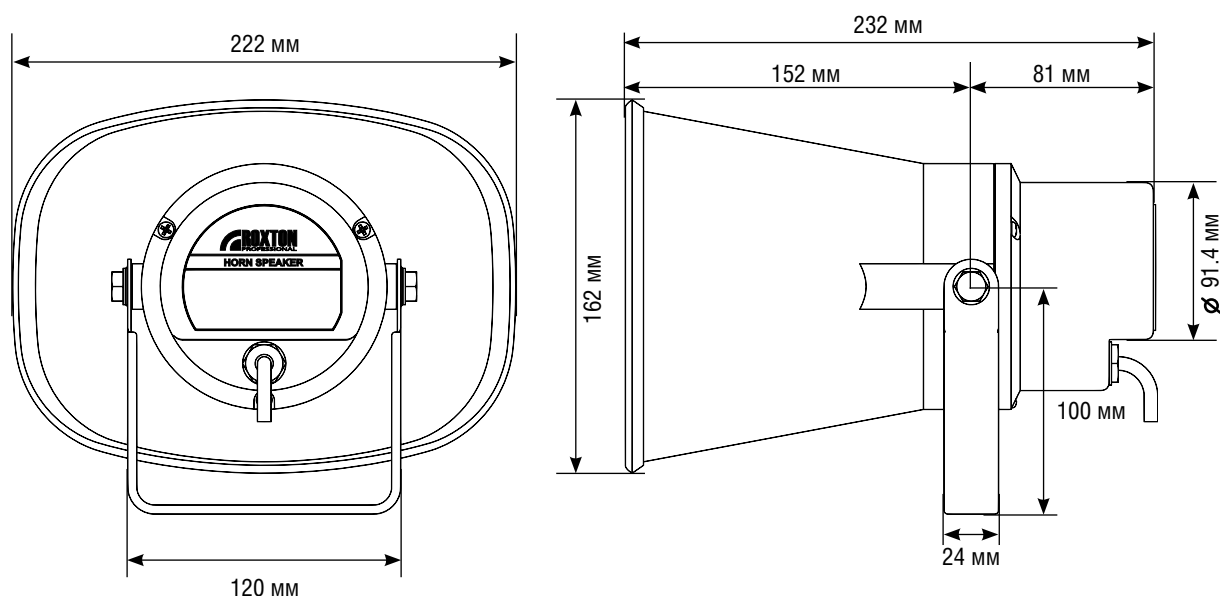


Рисунок А.1 Габаритные размеры ROXTON HP-15T, HP-15CPT

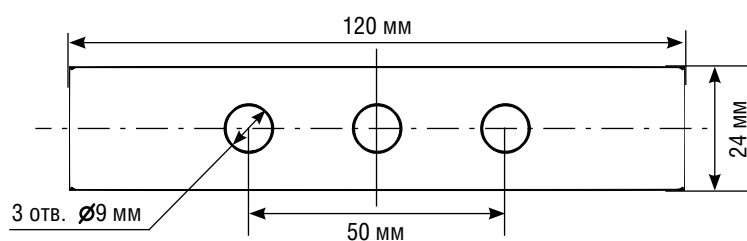


Рисунок А.2 Установочные размеры П-образного кронштейна

WWW.ROXTON.RU